

BADU® Eco Touch Cirkulationspumpar, självsugande



BADU Eco Touch



Badu Eco Touch första pumpregulator



Badu Eco Touch andra pumpregulator

Applikationsområde:

Cirkulation av poolvattnet i filtren, installation över eller under vattennivån max. 3 m varje gång.

Tillverkningsmetod:

Blockpump med integrerad fiberfångare.

Mekanisk mekanisk tätning monterad på rotornavet av plast. Motor- / pumpaxeln är inte i kontakt med poolvattnet!

Elektrisk isolering.

Fiberfångare kapacitet: _____ ungefär 3 l

Sugstorlek maskstorlek: _____ ungefär 3,2 x 2,6 mm

Material:

Pumphus	PP TV 20
Pumpfläns	PP TV 40
Tätningshus	PP TV 40
Styrspädd	PA6 GF 15
Rotor	PA6 GF 15
Sugfilter	PP
Omslag	
Mekaniska mekaniska	PC, transparent kol / keramik / NBR
tätningbultar	rostfritt stål

Pumparna i de presenterade versionerna kan användas för poolvattnet med en total saltkoncentration på 0,5% (respektive 5 g / l). Kontakta Speck Pumpen för högre saltkoncentrationer.

Kontrollalternativ:

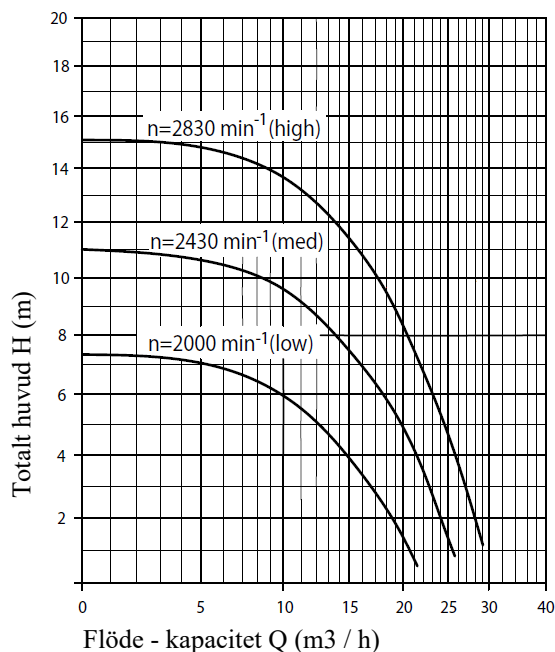
Badu Eco Touch-pumpregulator I möjliggör manuell programmering av hastighet. Badu Eco Touch-pumpregulator II möjliggör ytterligare tillfällig pumpväxling.

Artikelnummer	Beskrivning	Spänning	Användbar / uteffekt P2
219.0000.038	BADU Eco Touch	1~ 230 V	0,75 kW
271.6400.001	Badu Eco Touch första pumpregulator	-	-
271.6400.002	Badu Eco Touch andra pumpregulator	1~ 230 V	-

BADU[®] Eco Touch
Cirkulationspumpar, självansugande

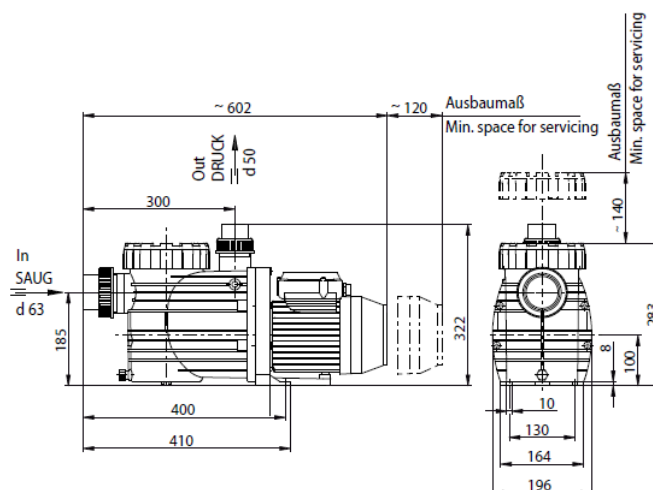


Karakteristisk



Mått ritning

Mått i (mm) för BADU Eco Touch



Saug – sugning

Druck – stämpling

Ausbaumaß - Mått som krävs för hantering

Specifikationer vid 50 Hz

BADU Eco Touch



Sug / urladdning (RP)		63/50		
Rekommendation. sugledning / utloppsledning, PVC-rör, d4)		63/50		
Motorvarvtal ca. (Varv / min)		2000	2430	2830
Effektingång P1 (kW)	1~230 V	0,40	0,70	1,05
Effekt P2 (kW)	1~230 V	0,28	0,50	0,75
Märkström (A)	1~230 V	2,80	4,80	7,20
vikt (kg)	1~		9,0	

Säkerhetsnivå	IP X4
Isoleringsklass	B
Rotationshastighet ca. (Varv / min)	2000/2430/2830
Maximal vattentemperatur (° C)	40 (60)
Maximalt tryck inuti huset (bar)	2,5